

特集⑤ 癒しのトイレ研究会が提案する 病院のスタンダードトイレ

理想的な 新築プラン

分散型トイレを計画する場合には、プライバシーに配慮した配置計画と、車いす使用者と介助者が入っても無理なく使えるスペースを確保することが大切です。

ボタンやリモコン

視認性や操作性に配慮した洗浄ボタンや壁付きリモコン。

適切なボタンの配置

タテ型の位置関係



便器洗浄ボタン

紙巻器の上方に



紙巻器

逆L字型の位置関係



呼出ボタン

(ナースコール)

便器洗浄ボタンの

便器後ろ

水平方向に設置

公共トイレ操作系JIS
(JIS S 0026)

壁

清掃がしやすく、一般的な消毒・除菌液での清掃に耐えるメラミン不燃化粧板などが望ましい。建築基準法に適合する不燃材料を選んでおくと、より安心。

背もたれ

座位保持や後方転倒を防ぐために、背もたれの設置は必須。

パウチ、尿瓶洗浄水栓

便器に水栓が付いているとトイレ内で、尿瓶やストーマ装具(パウチ)の洗浄ができる。

手すり

左右の手すりは、便座のセンターから等距離に配置する。

巻上巾木

床材を壁面へ30cm程度立ち上げて施工することで清掃性が向上し、車いすによる壁の破損防止にもなる。

便器

清掃のしやすい壁掛け便器は、車いすでもアプローチしやすい。

床

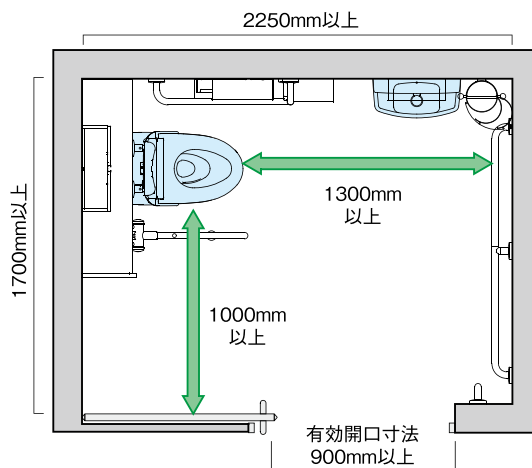
転倒時の衝撃を緩和するクッション性の高い床材。清掃面や安全面から目地がない長尺ビニル床シートが望ましい。

出入り口

車いす使用者と介助者が入りやすい有効開口を確保し、引戸にすることが望ましい。

参考商品名

床	ACフロアEM(イーザーメンテナンス) タジマ
壁	セラール アイカ
ブース	ウェイブレット(改修プラン) オカムラ
便器	壁掛大便器セット(新築プラン) TOTO パブリックリモデル便器・タンク式(改修プラン) TOTO



■一部介助車いすプラン

車いす使用者で介助が必要な方までが使用できる最小プラン。ここでは、介助者がブース内に入って動ける余裕があり、ドアを開めることができる。

癒しのトイレ研究会では、2000年4月の設立以来、一貫して病院トイレの研究に取り組んでまいりました。その成果をまとめた『病棟分散トイレのスタンダードプラン』をご紹介します。みなさまが病院のトイレを計画される際の一助としてご活用いただければ幸いです。

制約のある 改修プラン

限られたスペースをいかに有効に使うかが改修のポイント。感染対策や転倒対策を考慮したうえで、省スペースの改修プランを提案いたします。

収納

手袋などの作業用具やトイレトーパーのストックなどを収納できるキャビネットがあると効率的。

■一部介助車いすプラン

アール形状の扉はブース内で回転する場合も有効。

※参考寸法 (常閉仕様)

便器

建築的な制約から壁掛け大便器の採用が難しい場合には、床置きでリモデルにも対応したコンパクトな大便器が有効。コンパクトな大便器を選ぶことで、限られた空間を広々と使えて、手洗器や手すりも設置しやすくなる。

出入口

ドアを避ける必要がない引戸は、患者さんが利用しやすい反面、広い間口を必要とする。狭い間口でも広い開口がとれるアール形状のスライドドアは、省スペーストイレに有効。

「国際モダンホスピタルショー2012」で 病院のスタンダードプランが紹介されました！

2012年7月18～20日に東京ビッグサイトで行われた「国際モダンホスピタルショー2012」で、岡村製作所のブース内に、癒しのトイレ研究会が考える病棟分散トイレのスタンダードプランが登場。多くの医療関係者の注目を集めました。特に看護師さん、設計事務所の方、医療情報システム部門の方の来場が多く、車いす使用者や点滴スタンドもスムーズに出入りできるなどの使い勝手のよさが高い評価を獲得。トイレブースを上から映したリアルタイムカメラも、わかりやすいと好評でした。

